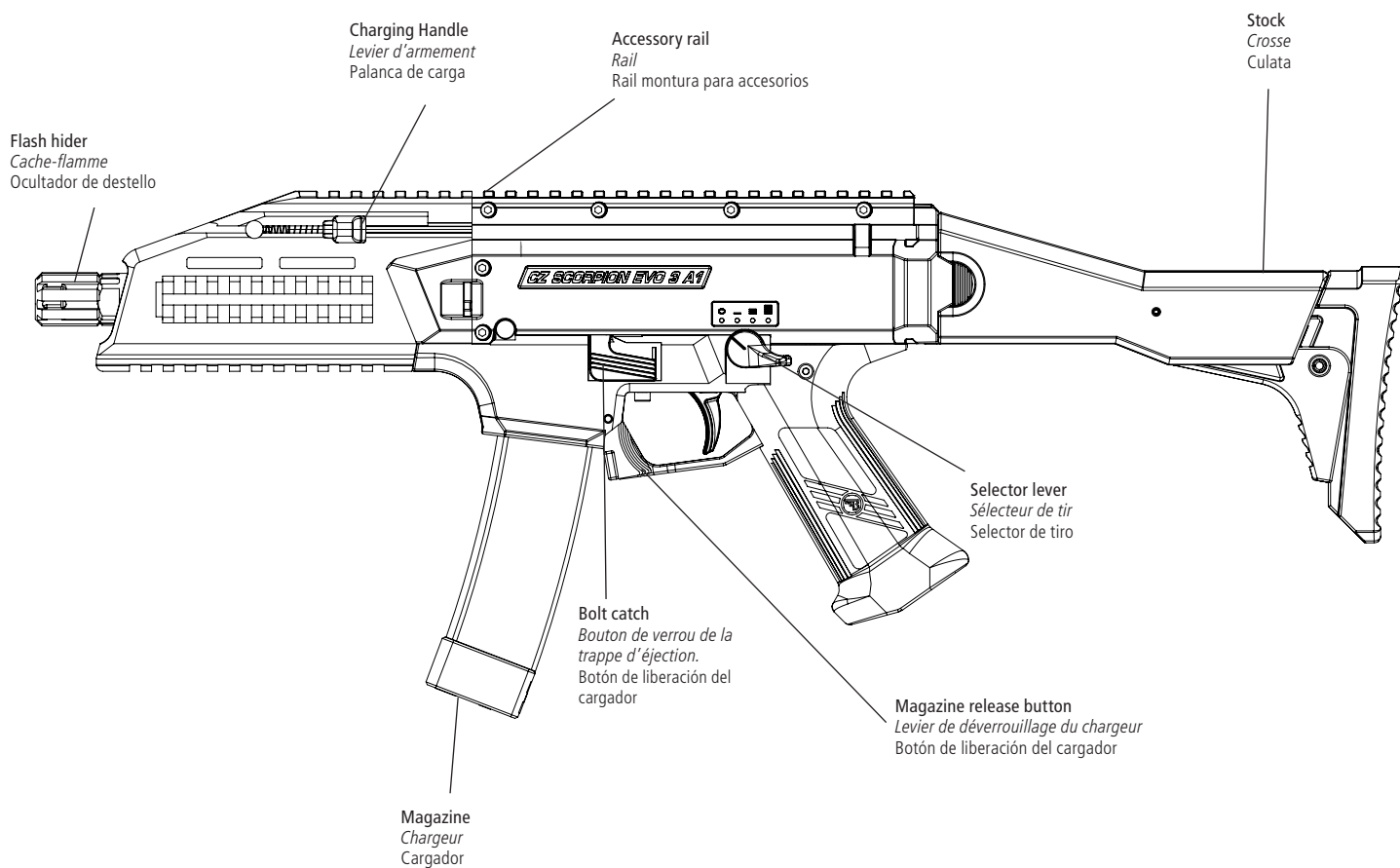


SCORPION[®]
CZ **EVO**  **3A1**

CZ Scorpion EVO 3 A1



Congratulations on your new CZ Scorpion EVO 3 A1 Airsoft gun. Read through this manual before use.

Félicitations pour votre nouveau CZ Scorpion EVO 3 A1. Lisez ce manuel avant utilisation.

Enhorabuena por su nuevo CZ Scorpion EVO 3 A1, un arma de Airsoft. Lea este manual antes de utilizar.

Not a toy. Adult supervision required. Misuse or careless use may cause serious injury or death. Always wear eye-protection when using this product. Read and follow instructions carefully before use. This product is a high-powered Airsoft gun, recommended for adult use (18 years and up).

Ceci n'est pas un jouet, et doit être placé sous le contrôle d'un adulte. Une mauvaise utilisation risque de provoquer des blessures sérieuses ou la mort. Utilisez toujours des lunettes de protection. Lisez et suivez les instructions avant utilisation. Ce produit est interdit aux moins de 18 ans.

No es un juguete. Es necesario contar con la supervisión de un adulto. El uso incorrecto o descuidado puede ocasionar lesiones graves o la muerte. Emplee protección ocular siempre que use el arma. Lea cuidadosamente y siga las instrucciones antes del uso. Debido a la gran potencia del arma de Airsoft, se recomienda que la utilicen mayores de 18 años.

Warning / Avertissement / Advertencia



Always wear safety goggles when using your Airsoft gun.

Portez toujours des lunettes de protection lorsque vous utilisez votre réplique.

Utilice siempre gafas protectoras cuando emplee su réplica.



Do not look directly into the gun barrel.

Ne regardez pas directement dans le canon de votre réplique.

No mire directamente hacia el cañón de la réplica.



Never aim or shoot at people or animals. Always set the selector on "safe" position (except when you are ready to shoot a target).

Ne visez et ne tirez jamais sur une personne ou un animal. Veuillez régler le sélecteur sur la position sécurité (excepté lorsque vous êtes prêt à tirer sur votre cible).

Nunca apunte o dispare hacia personas o animales. Mantenga siempre el seguro en la posición "safe" hasta que esté listo para disparar al blanco.



Select a safe place for operating the Airsoft gun. Avoid shooting in public places.

Choisissez un endroit sûr pour utiliser votre réplique à billes, évitez les endroits publics.

Escoja un lugar seguro para disparar la réplica. Evite lugares públicos.



Never shoot holding the Airsoft gun sideways as the BB pellets will curve (this is due to the Hop-up system).

Ne tenez jamais la réplique de travers. Les billes peuvent partir à droite ou gauche. (Cela est dû au système de Hop-up).

Jamás agarrar y disparar la réplica horizontalmente, por el sistema Hop-up los proyectiles BB podrán cambiar de dirección en el aire.



Do not disassemble gun yourself. Always contact your local retailer.

Ne jamais démonter ou modifier votre réplique. Veuillez contacter votre revendeur d'airsoft pour toute question.

No desarme la réplica usted mismo. Póngase siempre en contacto con el revendedor local.

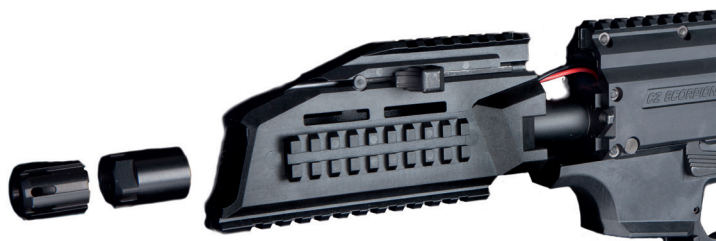


Always treat the Airsoft gun as if it were loaded. Do not carry the Airsoft gun in open view. Always transport the Airsoft gun unloaded in a locked case. Do not openly brandish the Airsoft gun, as this may be perceived by others (including law enforcement units) as a threat, and cause prompt reaction. Always use precision 6mm BBs for this Airsoft gun. Never use any used or damaged BBs.

Manipulez toujours votre réplique comme si elle était chargée. Ne pas porter cette réplique sur vous en public. Transportez toujours la réplique déchargée, dans une mallette verrouillée. Ne pas ouvertement brandir votre réplique, car cela peut être perçu par d'autres (y compris les unités de police) comme une menace, et provoquer des troubles à l'ordre public. Veuillez toujours utiliser des billes de précision avec votre réplique à billes 6 mm. N'utilisez jamais de billes déjà utilisées.

Siempre trate la réplica como si estuviera cargada. No lleve la réplica en vista pública. Transporte la réplica descargada, en una funda cerrada. No blandir la réplica abiertamente, ya que esto puede ser percibido por otras personas (incluso unidades de la policía) como una amenaza, y provocar una reacción instantánea. Utilice siempre BBs 6 mm para su réplica. Nunca utilice BBs disparados o dañados.

Installer la batterie



Placez le sélecteur de tir en position de sécurité « O ». Dévissez le canon/ l'unité BET (carabine), en fonction du modèle, ou le cache-flamme/manchon du canon (A1). Déposez l'extrémité avant, tout en retenant le levier d'armement et la fixation de bretelle avant.



Insérez le câblage électrique dans la rainure latérale. Placez deux éléments de batterie (1) dans la carcasse. Connectez les fiches électriques, puis attendez l'émission du signal sonore indiquant une connexion réussie.



Posez le troisième élément (2) à plat par dessus le canon. Veillez à ce que la fiche soit posée à plat par dessus le troisième élément. Saisissez l'extrémité avant d'une main tout en maintenant le levier d'armement en arrière. Enfilez l'extrémité avant en place avec précaution, en évitant de rayer le logement de la batterie. Remplacez le manchon de verrouillage du canon et revissez le cache-flamme.

Version AEG M95 : 9,9 volts Life (min 900 mA) avec connecteur mini Tamiya
Version AEG M120 : 11,1 volts LiPo (min 900 mA) avec connecteur mini Tamiya

Maniement de la crosse



Déployez-la jusqu'à ce qu'elle se verrouille en place. Ajustez la longueur. Appuyez sur le dispositif de réglage de la crosse (1). Ajustez la crosse à la longueur que vous souhaitez. Rabattre la crosse. Repliez complètement la crosse. Appuyez sur le bouton de verrouillage (2). Rabattez-la sur le côté jusqu'à ce qu'elle se verrouille en place.

Chargé / Déchargé



Une fois le chargeur vide, la réplique s'arrête automatiquement de tirer.

Tenir le chargeur tout en appuyant sur le levier de déverrouillage du chargeur.

Retirer le chargeur et le ranger dans un endroit sûr.

Insérer un chargeur rempli jusqu'à entendre un son de clic. Appuyer sur le bouton d'arrêt de culasse.

La réplique est maintenant chargée et prête à tirer. Prudence lors de l'utilisation



Utilisez uniquement des billes 6mm de grande qualité.

Capacité du chargeur standard : 75 billes

Utilisez un chargeur rapide de billes (non-inclus) pour une recharge facile.

Changement de la puissance



Le changement du ressort principal de puissance de l'EVO 3A1 est aisé.

Rabattez la crosse vers l'avant.

Appuyez sur le guide de ressort (1), tout en poussant la crosse (2) vers l'avant

Retirez la crosse.



Enfoncez complètement le guide de ressort et pivotez-le à 90°. Le guide de ressort (3) et le ressort principal (4) s'éjecteront. Insérez le nouveau ressort, (observez les recommandations de ressorts afin de préserver la garantie). Remplacez le guide de ressort, enfoncez-le et pivotez-le à 90°.

Remettez la crosse en place, le cas échéant.

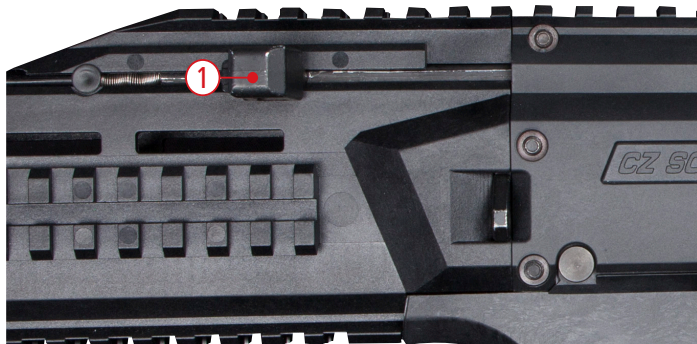
Avec des engrenages installés en usine, il est recommandé d'opter pour un ressort compris entre M100, minimum, et M130, maximum.

(L'utilisation de ressorts différents annulera la garantie)

AVERTISSEMENT : NE PAS tirer en l'absence de ressort.

Réglage du Hop-up

En appliquant un effet rétro aux billes pendant le tir, leur trajectoire peut être modifiée dans le but d'obtenir une portée meilleure et plus précise. Il y a deux types de système Hop-up ; le fixe et le modifiable. Le réglage du système Hop-up permet d'affiner la trajectoire des billes.



Tirez le levier d'armement (1) en arrière. Vous ouvrirez ainsi le capot de la culasse révélant la molette du hop-up (2).

Tournez la molette pour augmenter/diminuer le hop-up (une clé Allen peut être utilisée pour un réglage de précision).

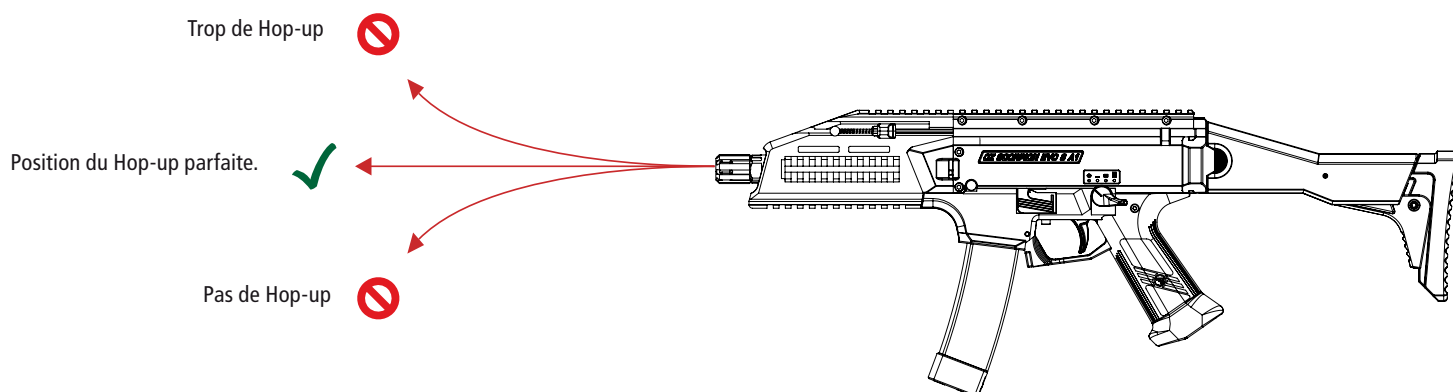
Tirez sur une cible et ajustez le réglage jusqu'à obtenir le niveau de hop-up souhaité.

Enfoncez le levier de culasse pour fermer le capot de la culasse.

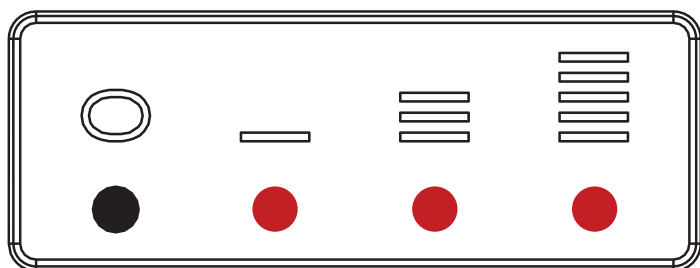


La fonction hop-up est susceptible d'être instable les 200-300 premiers coups suivant l'application de l'huile. Appliquez de l'huile tous les 10 000 coups en moyenne.

Tourner la molette du hop-up de manière excessive peut entraîner l'obstruction des BBs dans la réplique et endommager le piston et les engrenages. Ramenez la molette de réglage à sa position normale et réajustez le hop-up.



Sélecteur de tir



La réplique de l'EVO 3A1 est dotée d'un sélecteur de tir avec 4 positions différentes.

- 0 Sécurité
- I Coup par coup, semi-automatique
- III Fonction rafale limitée 3 coups
- IIII Mode rafale

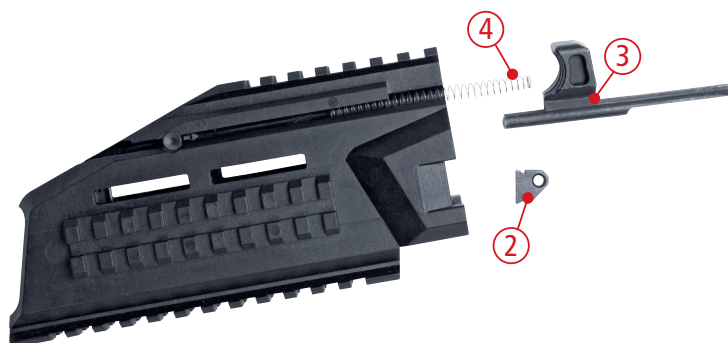
Levier d'armement sur le côté gauche



L'EVO 3A1 est une réplique ambidextre, et se configure aisément pour une utilisation gauchère.

Dévissez le cache-flamme et le manchon de verrouillage du canon (1).

Pointez la réplique vers le bas et retirez l'extrémité avant (Procédez avec précaution et retenez le levier d'armement ainsi que la fixation de bretelle avant).



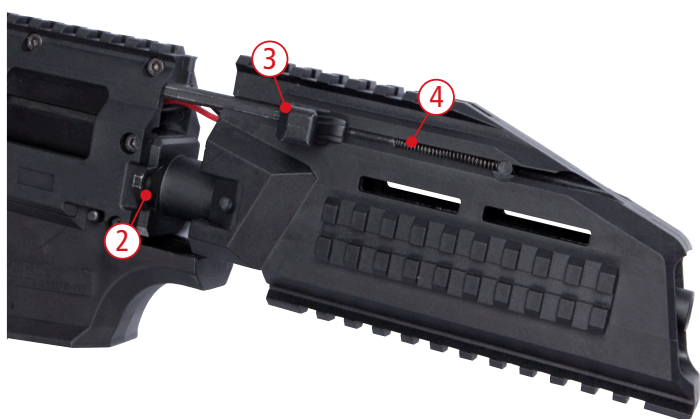
Déplacez la fixation de bretelle avant (2) sur le côté gauche

Retirez complètement le levier d'armement (3) de l'extrémité avant.

Ôtez le ressort du levier d'armement (4).

Placez le ressort sur le côté gauche, en veillant à ce que la partie étroite du ressort soit orientée vers le levier d'armement.

Insérez le levier d'armement sur le côté gauche.



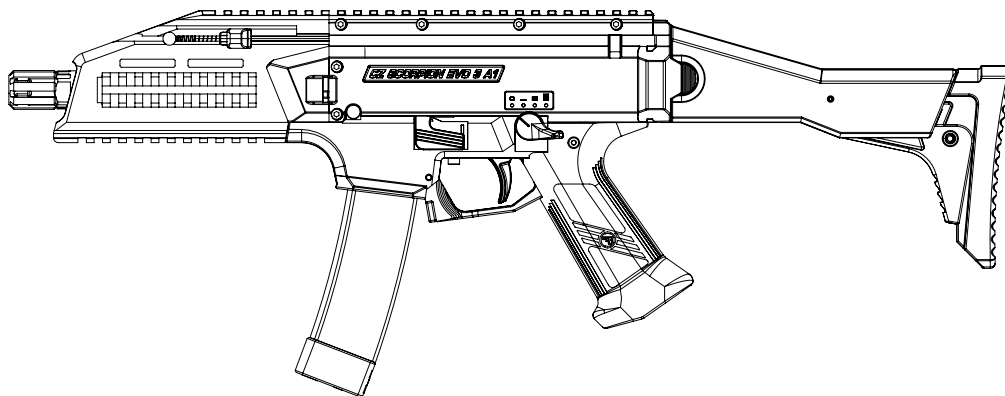
Remontez l'extrémité avant.

Saisissez l'extrémité avant d'une main tout en maintenant le levier d'armement en arrière.

Enfilez l'extrémité avant en place avec précaution, en évitant de rayer le logement de la batterie.

Remontez le manchon de verrouillage du canon et revissez le cache-flamme.

Dysfonctionnements



Le système de contrôle électronique peut détecter les problèmes suivants :

- Batterie faible
- Courts-circuits
- Défaillances mécaniques (engrenages cassés, etc.)

En cas de défaillance, l'EVO 3 A1 émettra deux signaux sonores avant de s'arrêter de fonctionner.

1. Tout d'abord, déconnectez la batterie.
2. Vérifiez la batterie
Vérifiez que la batterie est complètement chargée
Essayez une autre batterie
3. Recherchez des courts-circuits
Recherchez des signes d'infiltration d'eau, et auquel cas, entreposez la réplique dans un endroit sec et laissez-la sécher.
Vérifiez le câblage
Recherchez des dommages mécaniques
Pour ce faire il peut s'avérer nécessaire de démonter la réplique et, par conséquent, de confier cette tâche à un technicien airsoft qualifié.

Si le problème persiste, contactez votre revendeur local à des fins de conseils.

Si la réplique n'émet aucun signal sonore lorsque vous connectez la batterie.

Ou

Si la réplique s'arrête de fonctionner sans émettre aucun signal sonore

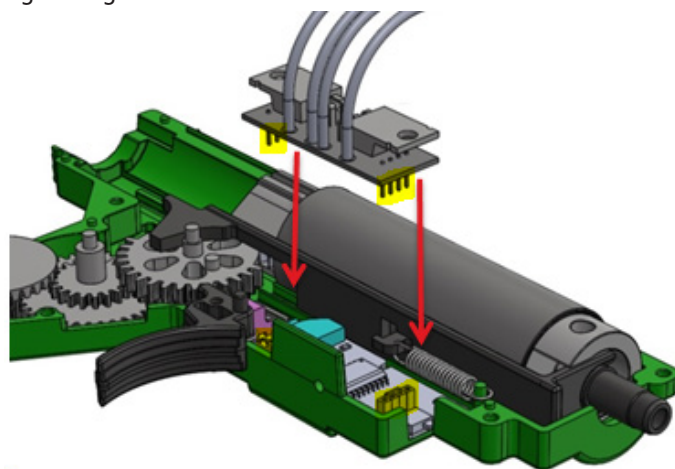
1. Vérifiez que des fiches moteur ne sont pas déconnectées.
2. Vérifiez que le moteur n'est pas grillé.

L'absence de signaux sonores indique, généralement, des problèmes au niveau du moteur ou de ses connexions, puisque c'est le moteur qui émet les signaux sonores.

Notez qu'il est plus sûr d'essayer de reconnecter plusieurs fois la batterie. Le système de contrôle électronique protégera la réplique d'éventuels dommages supplémentaires.

Ne pas garder la réplique sous tension lorsque les 2 circuits imprimés sont séparés. (Ne pas suivre cette recommandation détruira immédiatement le système électronique.)

Cette procédure s'applique uniquement lors de la maintenance de la gearbox. Assurez vous que les fiches de connexion (marquées en jaune sur la photo ci-contre) soient correctement connectées lors du remontage de la gearbox.



AVERTISSEMENT: L'utilisation d'appareils à haute fréquence à proximité de la réplique, de type radios et autres appareils, peut entraîner un dysfonctionnement du système électronique interne, voir endommager complètement ce dernier.

Caution

IMPORTANT! Always disconnect the battery immediately after use!

IMPORTANT : Toujours déconnecter la batterie après l'utilisation de la réplique!

WARNING: DO NOT shoot without spring installed. Using different springs, other than the ULTIMATE series, will void the warranty.

ATTENTION : Ne pas tirer sans ressort. L'utilisation de ressorts non recommandés par la société ActionSportGames A/S annule la garantie de la réplique

SCORPION[®] CZ EVO 3A1



Made in Denmark under licence by ActionSportGames[®] A/S, Denmark and Česká Zbrojovka[®], Czech Republic.
Hergestellt in Dänemark unter der Lizenz der Firmen ActionSportGames[®] A/S, Dänemark und Česká Zbrojovka[®], Tschechische Republik.
Fabriqu  au Danemark sous licence de la soci t  ActionSportGames[®] A/S, Danemark et de Česk  Zbrojovka[®], R publique Tch que.
Fabricado en Dinamarca bajo licencia de ActionSportGames[®] A/S, y Česk  Zbrojovka[®], Rep blica Checa.

 esk  Zbrojovka[®], Czech Republic and the logo are registered trademarks of Česk  Zbrojovka[®], Czech Republic and are used under worldwide exclusive licence for Airsoft guns by ActionSportGames[®] A/S, Denmark.

 esk  Zbrojovka[®], Tschechische Republik und das Logo sind gesch tzte Marken der Česk  Zbrojovka[®], Tschechische Republik und werden unter exklusiver Lizenz f r Airsoft gun von ActionSportGames[®] A/S, D nemark, verwendet.

 esk  Zbrojovka[®], R publique Tch que et le logo sont des marques d pos es de Česk  Zbrojovka[®], R publique Tch que et sont utilis es sous licence exclusive mondiale pour le Airsoft gun par ActionSportGames[®] A/S, Danemark.

 esk  Zbrojovka[®], Rep blica Checa y su logo son marcas registradas de Česk  Zbrojovka[®], Rep blica Checa y se usan bajo licencia exclusiva mundial para armas de Airsoft gun por ActionSportGames[®] A/S, Dinamarca.

Made in Denmark
by
ASG
ActionSportGames[®]

CZ

Licensed
6mm
Airsoft
guns

Proline[®]

SCORPION[®] CZ EVO 3A1



ActionSportGames A/S
Bjergvangen 1
DK-3060 Espergaerde
Denmark

www.actionsportgames.com

0035_0414