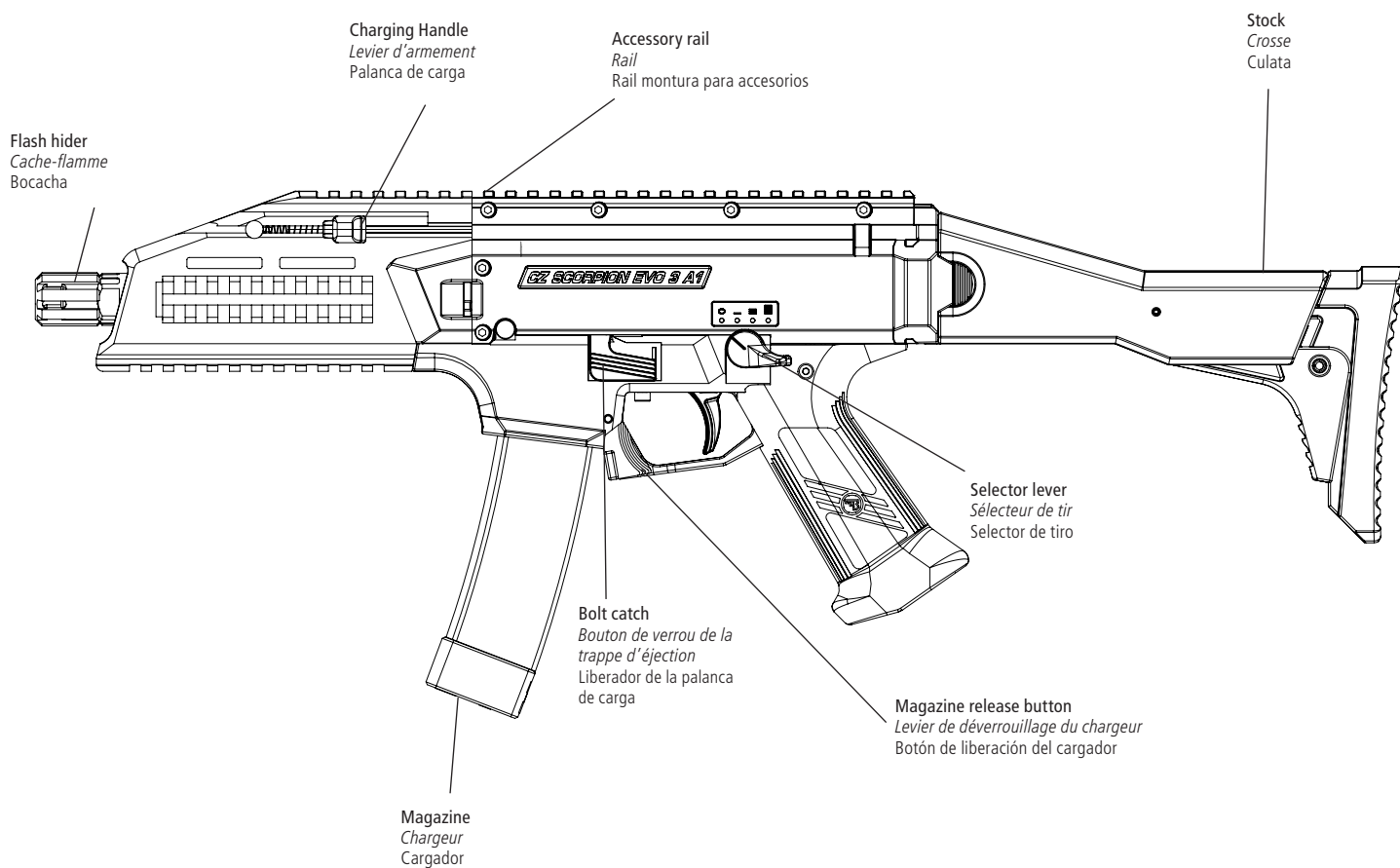


SCORPION[®]
CZ **EVO**  **3A1**

CZ Scorpion EVO 3 A1



Congratulations on your new CZ Scorpion EVO 3 A1 Airsoft gun. Read through this manual before use.

Félicitations pour votre nouveau CZ Scorpion EVO 3 A1. Lisez ce manuel avant utilisation.

Enhorabuena por su nuevo CZ Scorpion EVO 3 A1, un arma de Airsoft. Lea este manual antes de utilizar.

Not a toy. Adult supervision required. Misuse or careless use may cause serious injury or death. Always wear eye-protection when using this product. Read and follow instructions carefully before use. This product is a high-powered Airsoft gun, recommended for adult use (18 years and up).

Ceci n'est pas un jouet, et doit être placé sous le contrôle d'un adulte. Une mauvaise utilisation risque de provoquer des blessures sérieuses ou la mort. Utilisez toujours des lunettes de protection. Lisez et suivez les instructions avant utilisation. Ce produit est interdit aux moins de 18 ans.

No es un juguete. Es necesario contar con la supervisión de un adulto. El uso incorrecto o descuidado puede ocasionar lesiones graves o la muerte. Emplee protección ocular siempre que use el arma. Lea cuidadosamente y siga las instrucciones antes del uso. Debido a la gran potencia del arma de Airsoft, se recomienda que la utilicen mayores de 18 años.

Warning / Avertissement / Advertencia



Always wear safety goggles when using your Airsoft gun.

Portez toujours des lunettes de protection lorsque vous utilisez votre réplique.

Utilice siempre gafas protectoras cuando emplee su réplica.



Do not look directly into the gun barrel.

Ne regardez pas directement dans le canon de votre réplique.

No mire directamente hacia el cañón de la réplica.



Never aim or shoot at people or animals. Always set the selector on "safe" position (except when you are ready to shoot a target).

Ne visez et ne tirez jamais sur une personne ou un animal. Veuillez régler le sélecteur sur la position sécurité (excepté lorsque vous êtes prêt à tirer sur votre cible).

Nunca apunte o dispare hacia personas o animales. Mantenga siempre el seguro en la posición "safe" hasta que esté listo para disparar al blanco.



Select a safe place for operating the Airsoft gun. Avoid shooting in public places.

Choisissez un endroit sûr pour utiliser votre réplique à billes, évitez les endroits publics.

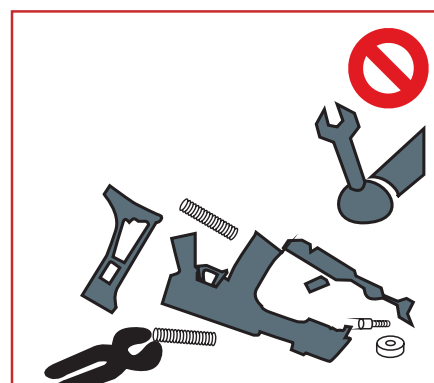
Escoja un lugar seguro para disparar la réplica. Evite lugares públicos.



Never shoot holding the Airsoft gun sideways as the BB pellets will curve (this is due to the Hop-up system).

Ne tenez jamais la réplique de travers. Les billes peuvent partir à droite ou gauche. (Cela est dû au système de Hop-up).

Jamás agarrar y disparar la réplica horizontalmente, por el sistema Hop-up los proyectiles BB podrán cambiar de dirección en el aire.



Do not disassemble gun yourself. Always contact your local retailer.

Ne jamais démonter ou modifier votre réplique. Veuillez contacter votre revendeur d'airsoft pour toute question.

No desarme la réplica usted mismo. Póngase siempre en contacto con el revendedor local.

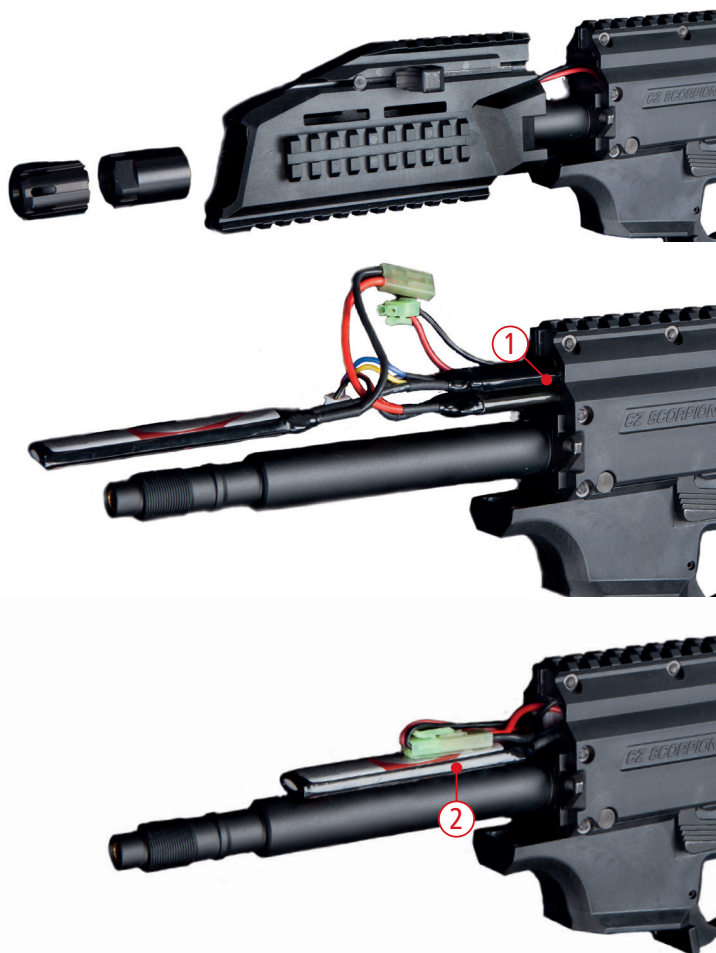


Always treat the Airsoft gun as if it were loaded. Do not carry the Airsoft gun in open view. Always transport the Airsoft gun unloaded in a locked case. Do not openly brandish the Airsoft gun, as this may be perceived by others (including law enforcement units) as a threat, and cause prompt reaction. Always use precision 6mm BBs for this Airsoft gun. Never use any used or damaged BBs.

Manipulez toujours votre réplique comme si elle était chargée. Ne pas porter cette réplique sur vous en public. Transportez toujours la réplique déchargée, dans une mallette verrouillée. Ne pas ouvertement brandir votre réplique, car cela peut être perçu par d'autres (y compris les unités de police) comme une menace, et provoquer des troubles à l'ordre public. Veuillez toujours utiliser des billes de précision avec votre réplique à billes 6 mm. N'utilisez jamais de billes déjà utilisées.

Siempre trate la réplica como si estuviera cargada. No lleve la réplica en vista pública. Transporte la réplica descargada, en una funda cerrada. No blandir la réplica abiertamente, ya que esto puede ser percibido por otras personas (incluso unidades de la policía) como una amenaza, y provocar una reacción instantánea. Utilice siempre BBs 6 mm para su réplica. Nunca utilice BBs disparados o dañados.

Instalación de la batería



Impostare il selettore tiro sulla posizione sicura "O".
In base al modello svitare la canna/unità BET (carabina) o tromboncino/dado della canna (A1).
Rimuovere la parte anteriore mantenendo il manico di ricarica e far avanzare il supporto.

Desplace los instaladores de conexión hasta la ranura lateral.

Coloque dos celdas (1) en el receptor.

Conecte las tomas eléctricas y escuche hasta que el avisador acústico indique que la conexión se ha realizado correctamente.

Coloque la tercera celda (2) plana sobre el cañón.

Extreme las precauciones para garantizar que la toma está plana sobre la tercera celda.

Sujete el extremo delantero con una mano sosteniendo la palanca de carga hacia atrás.

Deslice el extremo delantero hasta su posición con cuidado y evite arañar la carcasa de la batería.

Sustituya la tuerca del seguro del cañón y vuelva a atornillar la bocacha.



AEG M95 versión: 9.9 volt Life (min 900mA) con mini Tamiya connector
AEG M120 versión: 11.1 volt LiPo (min 900mA) con mini Tamiya connector

Uso de la culata



Pliéguelo hasta que se cierre correctamente en su posición.

Ajustar la longitud.

Oprima el calibrador de la culata (1). Mueva la culata hasta la posición deseada.

Plegar la culata.

Doble completamente la culata.

Oprima el botón de cierre (2). Pliegue hacia el lateral hasta que se cierre correctamente en su posición.

Carga / recarga



La réplica se detendrá, cuando el cargador está vacío. Agarra el cargador y presione el botón de liberación (1). Sacar el cargador vacío y dejar de lado. Insertar un cargador lleno, oyendo el sonido de la cerradura engancharse. Presione hacia abajo el botón de retención de la compuerta de eyección (2). La réplica ya está listo para tirar! Tenge cuidado.



Utilice sólo los BB de 6 mm de alta calidad. Capacidad del cargador estándar es de 75 bb. Utilice un cargador rápido (no incluido) para una recarga fácil.

Cambio de potencia



Es posible sustituir fácilmente el muelle de potencia principal de la EVO 3A1. Pliegue la culata hacia adelante. Oprima la guía del muelle (1) mientras empuja la culata (2) hacia arriba. Retire la culata.

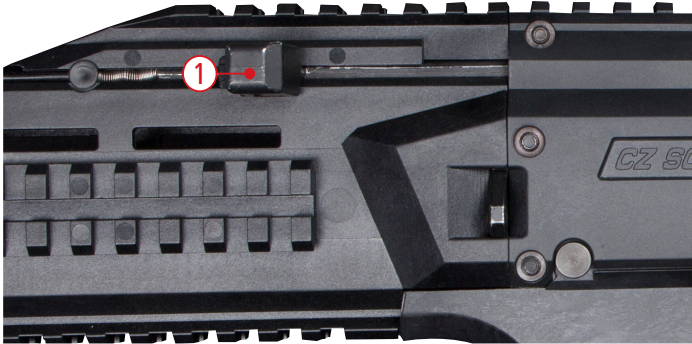


Pulse la guía del muelle completamente y gire 90°. Esta acción extraerá la guía del muelle (3) y el muelle principal (4). Inserte un muelle nuevo (opte por los muelles recomendados para no invalidar la garantía). Sustituya la guía del muelle, oprímala y gírela 90°. Sustituya la culata si lo desea.

Con los engranajes instalados de fábrica, se recomiendan muelles M100 como mínimo y M130 como máximo. (El uso de muelles distintos invalidará la garantía) **ADVERTENCIA:** NO dispare sin haber instalado los muelles.

Ajuste del Hop-up

Si se aplica una rotación hacia atrás a los BBs cuando se dispara la réplica, la trayectoria de los BBs pueden ser alterados para obtener un mejor disparo y precisión de los BBs, conocido como el sistema Hop-up; existe el sistema fijo y ajustable. El sistema de ajuste del Hop-up permite afinar la trayectoria de BBs.



Tire la palanca de carga (1) hacia atrás. Esta acción retraerá la cubierta del perno y expondrá el dial hop-up (2).

Gire el dial para aumentar/reducir el hop-up (para realizar un ajuste preciso, puede usar una llave Allen).

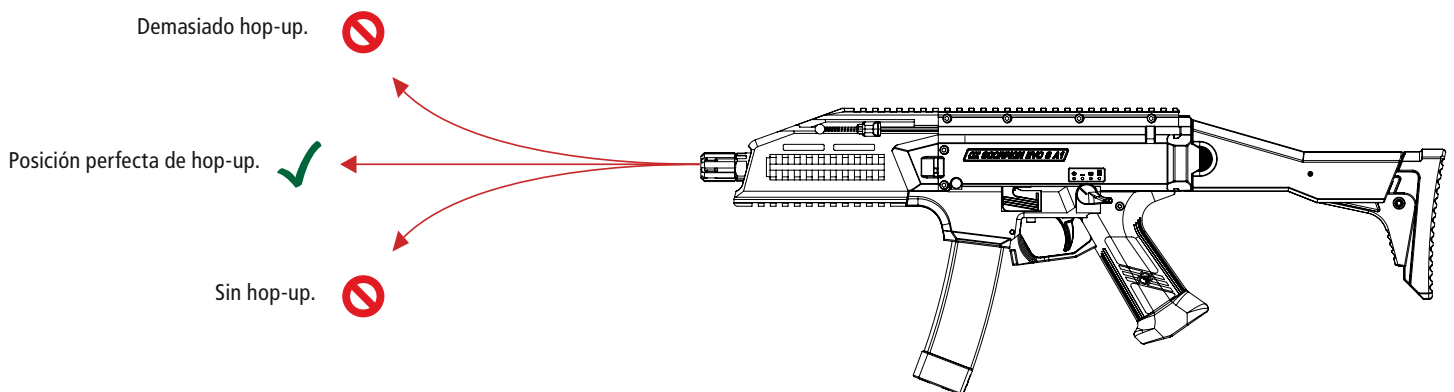
Dispare a un blanco y realice ajustes hasta alcanzar el nivel de hop-up deseado.

Pulse el liberador de la palanca de carga para cerrar la cubierta del perno.

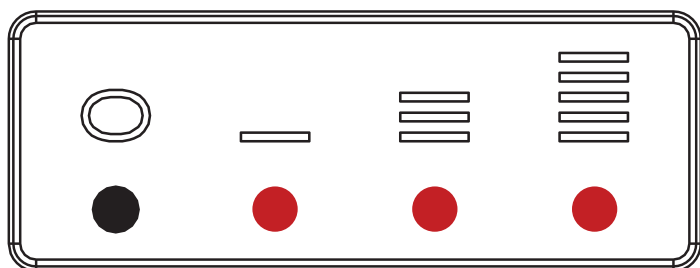


Después de aplicar aceite, la función Hop-up puede ser inestable durante las primeras 200-300 descargas. Es necesario aplicar aceite aproximadamente cada 10.000 descargas.

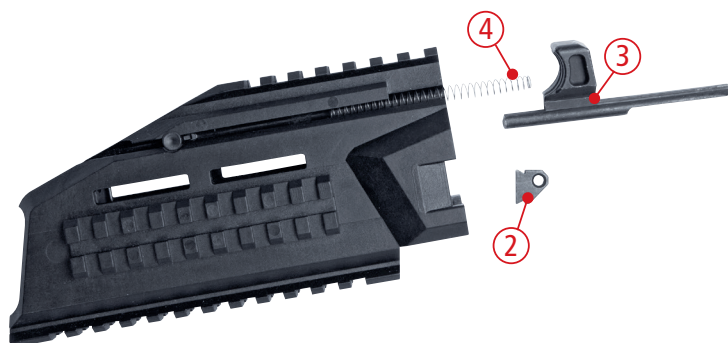
Un incremento excesivo del Hop-up puede provocar una obstrucción de los proyectiles BB en la pistola Airsoft y dañar los engranajes y pistones. Restablezca el dial de ajuste a la posición normal y vuelva a ajustar el Hop-up.



Modo de disparo



Palanca de carga en el lado izquierdo



El EVO 3A1 tiene un selector de tiro de 4 posiciones.

- 0 Seguro
- I Semiautomático
- III 3 tiros en ráfaga
- IIII Automático

La EVO 3A1 es una réplica ambidiestra que puede adaptarse fácilmente para su uso con la mano izquierda.

Desatornille la bocacha y la tuerca del seguro del cañón (1).

Apunte hacia abajo y tire del extremo delantero. (Tenga cuidado de sujetar el mango del cerrojo y el portafusil delantero).

Desplace el portafusil delantero (2) hacia la izquierda. Tire del mango del cerrojo (3) hacia afuera del extremo delantero.

Extraiga el muelle del mango del cerrojo (4).

Coloque el muelle a la izquierda y asegúrese de que el extremo estrecho del muelle mira hacia el mango del cerrojo.

Inserte el mango del cerrojo en la izquierda.

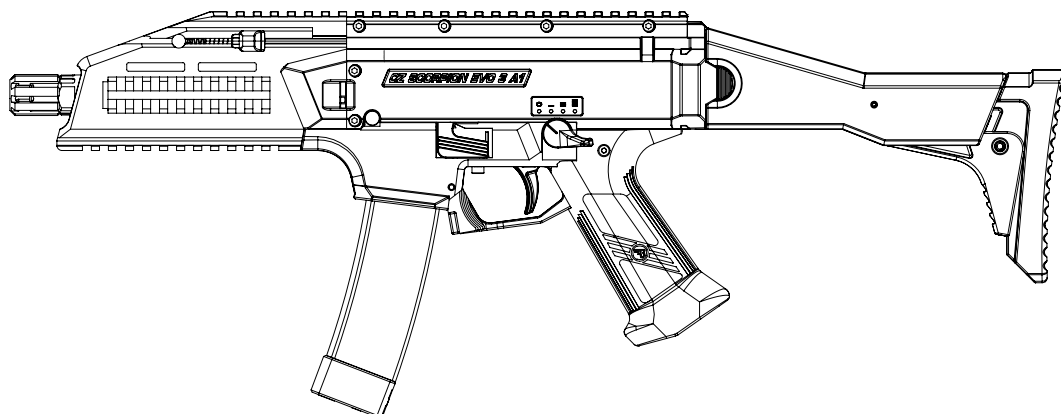
Vuelva a instalar el extremo delantero.

Sujete el extremo delantero con una mano sosteniendo el mango del cerrojo hacia atrás.

Deslice el extremo delantero hasta su posición con cuidado y evite arañar la carcasa de la batería.

Sustituya la tuerca del seguro del cañón y vuelva a atornillar el supresor de destello.

Solución de problemas



El sistema de control electrónico es capaz de detectar los siguientes problemas:

- Batería baja
- Cortocircuitos
- Fallos mecánicos (engranajes rotos, etc.)

En caso de fallo, la EVO 3A1 emitirá dos señales acústicas y dejará de funcionar.

1. En primer lugar, desconecte la batería
2. Compruebe el estado de la batería
Compruebe que la batería está completamente cargada
Pruebe a instalar otra batería
3. Compruebe si existen cortocircuitos
Busque muestras de infiltración de agua, y de haberlas, coloque la pistola en un lugar seco y deje que se seque.
Compruebe las conexiones
Compruebe si hay daños mecánicos

Para ello, es necesario desmontar la pistola, un procedimiento que debe correr a cargo de un técnico especializado de Airsoft.

Si el problema persiste, póngase en contacto con su distribuidor local para obtener asistencia.

Si la réplica no emite ninguna señal acústica al conectar la batería

0

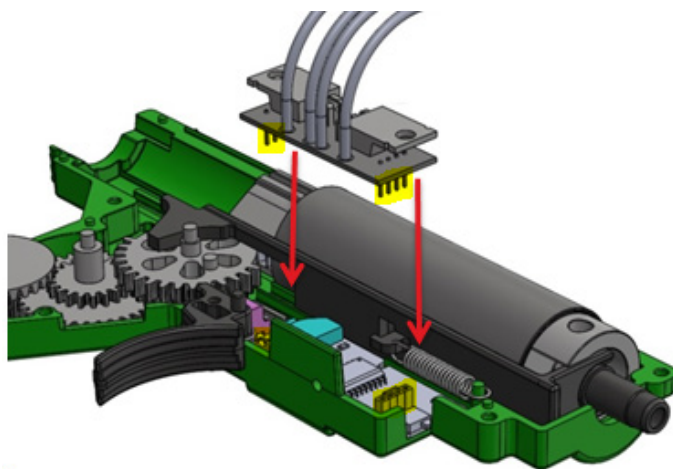
Si la réplica deja de funcionar sin emitir ninguna señal acústica

1. Compruebe si las conexiones del motor se han desconectado
2. Compruebe si el motor se ha quemado

La ausencia de señales acústicas suele indicar que existe un problema con el motor o sus conexiones, ya que es el propio motor el encargado de emitir dichas señales.

Tenga en cuenta que es seguro intentar conectar las baterías varias veces. El sistema de control electrónico protegerá la réplica frente a posibles daños adicionales.

Advertencia importante! Nunca conectar el corriente cuando las dos partes electrónicas del circuito (ECU y FET) están separadas. Podrá resultar en una destrucción inmediata de la electrónica. Se aplica solamente cuando se realiza el mantenimiento de los engranajes del EVO. Asegurarse de que los conectores de pasador (marcados en amarillo) están conectados correctamente al ensamblar.



ADVERTENCIA: El uso de transmisores de emisión de energía alta como radios portátiles o dispositivos similares cerca de la réplica puede causar malfuncionamiento o daños permanentes de la electrónica instalada

ADVERTENCIA

IMPORTANTE: siempre desconectar la batería inmediatamente después su uso

ADVERTENCIA: NO disparar sin muelle instalado. Si se utiliza otros muelles que la serie ULTIMATE, la garantía se anulará

SCORPION[®]

CZ EVO 3A1



Made in Denmark under licence by ActionSportGames[®] A/S, Denmark and Česká Zbrojovka[®], Czech Republic.
Hergestellt in Dänemark unter der Lizenz der Firmen ActionSportGames[®] A/S, Dänemark und Česká Zbrojovka[®], Tschechische Republik.
Fabriqu  au Danemark sous licence de la soci t  ActionSportGames[®] A/S, Danemark et de Česk  Zbrojovka[®], R publique Tch que.
Fabricado en Dinamarca bajo licencia de ActionSportGames[®] A/S, y Česk  Zbrojovka[®], Rep blica Checa.

 esk  Zbrojovka[®], Czech Republic and the logo are registered trademarks of Česk  Zbrojovka[®], Czech Republic and are used under worldwide exclusive licence for Airsoft guns by ActionSportGames[®] A/S, Denmark.

 esk  Zbrojovka[®], Tschechische Republik und das Logo sind gesch tzte Marken der Česk  Zbrojovka[®], Tschechische Republik und werden unter exklusiver Lizenz f r Airsoft gun von ActionSportGames[®] A/S, D nemark, verwendet.

 esk  Zbrojovka[®], R publique Tch que et le logo sont des marques d pos es de Česk  Zbrojovka[®], R publique Tch que et sont utilis es sous licence exclusive mondiale pour le Airsoft gun par ActionSportGames[®] A/S, Danemark.

 esk  Zbrojovka[®], Rep blica Checa y su logo son marcas registradas de Česk  Zbrojovka[®], Rep blica Checa y se usan bajo licencia exclusiva mundial para armas de Airsoft gun por ActionSportGames[®] A/S, Dinamarca.

Made in Denmark
by
ASG
ActionSportGames[®]

CZ

Licensed
6mm
Airsoft
guns

Proline[®]

SCORPION[®] CZ EVO 3A1



ActionSportGames A/S
Bjergvangen 1
DK-3060 Espergaerde
Denmark

www.actionsportgames.com

0035_0414